



(19)  
Bundesrepublik Deutschland  
Deutsches Patent- und Markenamt

(10) **DE 20 2006 009 675 U1** 2006.12.28

(12)

## Gebrauchsmusterschrift

(21) Aktenzeichen: **20 2006 009 675.2**

(51) Int Cl.<sup>8</sup>: **G01C 3/00** (2006.01)

(22) Anmeldetag: **21.06.2006**

(47) Eintragungstag: **23.11.2006**

(43) Bekanntmachung im Patentblatt: **28.12.2006**

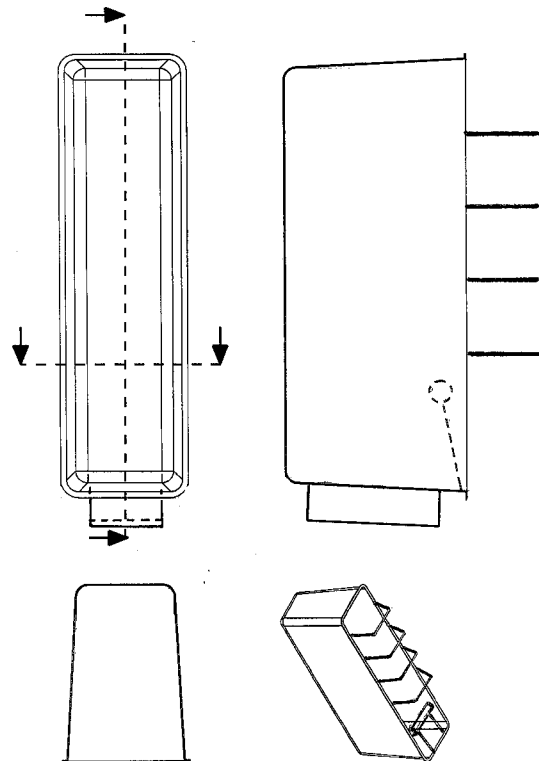
(73) Name und Wohnsitz des Inhabers:

**Kirsten, Sandra, 01833 Dürnröhrsdorf-Dittersbach,  
DE**

**Die folgenden Angaben sind den vom Anmelder eingereichten Unterlagen entnommen**

(54) Bezeichnung: **Netzstromloser Luftbefeuchter mit elektronischer Füllstandsanzeige für Tasteninstrumente**

(57) Hauptanspruch: Netzloser Luftbefeuchter mit elektronischem Füllstandsanzeiger für Tasteninstrumente, dadurch gekennzeichnet, dass über einer aus PVC oder artverwandtem Kunststoff gefertigter Wanne ein Rost ausgebildet ist. Dies dient zur Aufnahme einer Bahn saugfähigen Materials (z. B. Stoff).



### Beschreibung

**[0001]** Aus einem Vorratsbehälter saugt sich Wasser mittels Kapillarwirkung in die darüberliegenden Stoffbahnen.

**[0002]** Je nach Luftfeuchtegehalt des Klavierinnenraumes geben die Stoffbahnen mehr oder weniger Wasser ab und sorgen so für ein ausgeglichenes Klima.

**[0003]** Mittels eines elektronischen Messfühlers wird akustisch angezeigt, wenn der Füllstand des Vorratsbehälters eine Wassermindestmenge unterschreitet und ein Nachfüllen durch einen installierten Schlauch angezeigt ist. Auch meldet sich der Fühler bei zu geringem Ladezustand der Batterie mit einem anderen akustischen Signal.

**[0004]** Nachfüllen über einen dazugehörigen, montierten Schlauch + Gießkanne

#### Vorzüge:

**[0005]** im Vergleich zu anderen nichtnetzbetriebenen Vorrichtungen:

- Tatsächlicher, messbarer Ausgleich der vorrangig im Winterhalbjahr zu trockenen Instrumenteninneluft
- Betreiber wird über zu Neige gehenden Wasserfüllstand informiert (akustisch)
- bequemes Nachfüllen mittels Gießkanne und Schlauch (im Lieferumfang enthalten)

**[0006]** im Vergleich zu netzbetriebenen Vorrichtungen:

- kein Netz-Stromverbrauch
- erheblich kostengünstiger
- leicht zu installieren

### Schutzansprüche

1. Netzloser Luftbefeuchter mit elektronischem Füllstandsanzeiger für Tasteninstrumente, **dadurch gekennzeichnet**, dass über einer aus PVC oder artverwandtem Kunststoff gefertigter Wanne ein Rost ausgebildet ist. Dies dient zur Aufnahme einer Bahn saugfähigen Materials (z. B. Stoff).

2. Luftbefeuchter nach Anspruch 1, dadurch gekennzeichnet, dass ein Schwimmer in der Wanne einen elektrischen Kontakt bei Füllstandsmindestunterschreitung auslöst und elektronisch ein Signal erzeugt wird, das zum Nachfüllen der Wanne in angegebener Menge hinweist. Ein anderes Signal weist auf das nahe Ende der Batteriespannung hin. Die elektronische Steuerung ist außen an der Wanne befestigt.

Es folgt ein Blatt Zeichnungen

Anhängende Zeichnungen

